



DOMINA PRO 700 - FOURNEAUX ÉLECTRIQUES

PQ77FE



4 PLAQUES CARRÉES SUR FOUR ÉLECTRIQUE

SPÉCIFICATIONS TECHNIQUES:

| | |
|------------------------------------|----------|
| Dimensions extérieure - LxPxH (cm) | 70x73x85 |
| Nr. plaques 2,6 kW | 4 |
| Four électrique (kW) | 5,3 |
| Puissance totale (kW) | 15,7 |
| IPX5 | ■ |

SPÉCIFICATIONS SUPPLÉMENTAIRES:

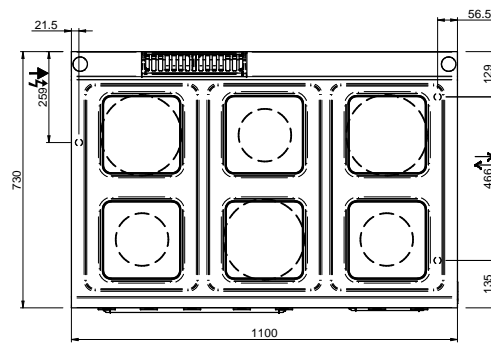
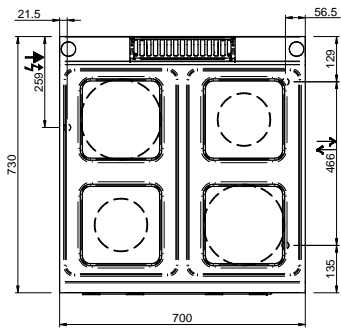
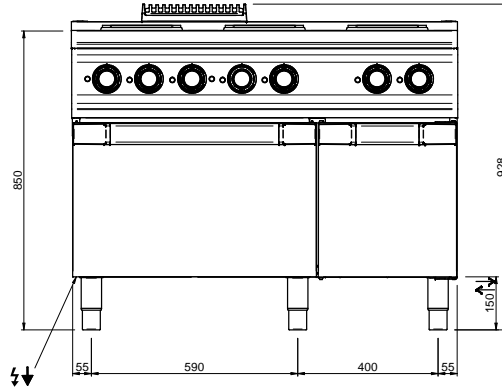
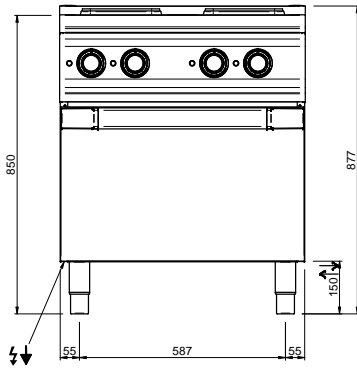
| | |
|------------------------------|-----------------|
| Dimensions four - LxPxH (cm) | 56x66x31 |
| Energie (N) | 400V 3N 50/60Hz |
| Poids (kg) | 99 |
| Volume (m3) | 0,8 |

Les plaques en fonte à chauffage rapide avec dispositif de sécurité de surchauffe sont insérées dans le plan "étanche". Ils sont disponibles en trois versions: rondes avec un diamètre de 145/220 mm et une puissance de 1,5 kW et 2,6 kW; carrés de taille 220x220 mm et puissance 2,6 kW; abaissé avec dimension 300x300 mm et puissance 2,5 kW. Des voyants lumineux indiquent le fonctionnement de chaque plaque sur le panneau de commande.

Versions sur four:

La chambre de cuisson est en acier inoxydable avec une base émaillée et la porte, également en acier inoxydable, est à double paroi avec cavité isolante et porte en acier inoxydable.

Four électrique: équipé de résistances blindées en 5,3 kW en acier inoxydable (2,6 kW pour le four ventilé) positionné en bas et en haut de la chambre de cuisson; régulation thermostatique de la température avec double commande inférieure / supérieure séparée pour une flexibilité de cuisson maximale. Porte-grille pour 3 GN 2/1 (four static) et 3 GN1/1 (four ventilé).



LEGENDA SIMBOLI / LEGEND



INGRESSO GAS / GAS INLET
(EN 10226-1) Ø M 1/2"



INGRESSO ACQUA /
WATER INLET Ø M 1/2"



ATTACCO EQUIPOTENZIALE /
EQUIPOTENTIAL



ALIMENTAZIONE ELETTRICA /
POWER SUPPLY



SCARICO ACQUA / OLII
WATER / OILS DRAIN



REGOLAZIONE PIEDINI /
FEET ADJUSTMENT (h 0/+50)